


Dell Precision M4800/M6800

Информация по установке и функциям

О предостережениях

 **ПРЕДУПРЕЖДЕНИЕ: ОСТОРОЖНО!** Указывает на потенциальную опасность повреждения оборудования, получения травмы или на угрозу для жизни.

M4800 — вид спереди, сзади и снизу

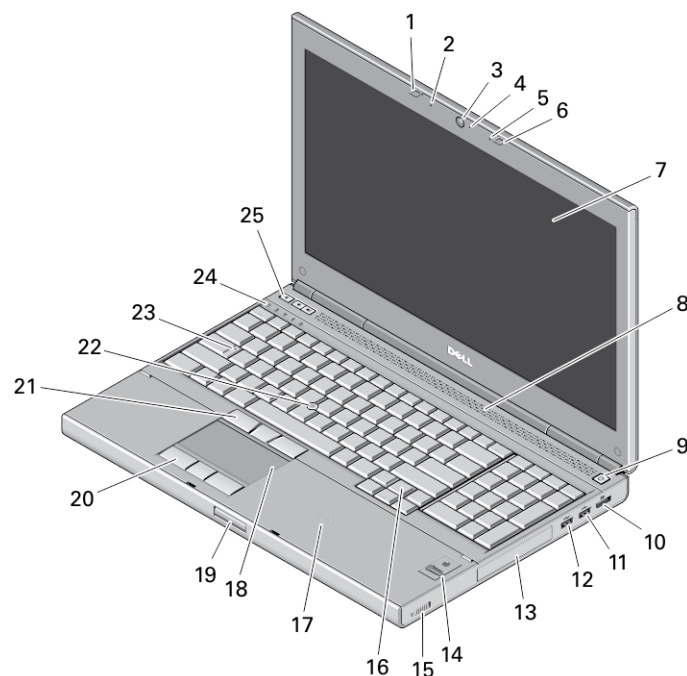


Рисунок 1. Вид спереди

- | | |
|--|---|
| 1. защелка дисплея | 11. разъем USB 3.0 |
| 2. микрофон | 12. разъем USB 3.0 с функцией PowerShare |
| 3. камера (заказывается дополнительно) | 13. жесткий диск |
| 4. светодиодный индикатор камеры | 14. считыватель отпечатков пальцев (заказывается дополнительно) |
| 5. микрофон | 15. переключатель беспроводного режима |
| 6. защелка дисплея | 16. клавиатуру |
| 7. дисплей | 17. бесконтактный считыватель смарт-карт (заказывается дополнительно) |
| 8. динамики (2) | 18. сенсорная панель |
| 9. кнопка питания | |
| 10. разъем DisplayPort | |



OD4WRMA00

нормативная модель: P30F, P20E
нормативный тип: P20E001, P30F001
2013 - 07

- 19. кнопка защелки крышки дисплея
- 20. кнопки сенсорной панели (3)
- 21. кнопки микроджойстика (3)
- 22. микроджойстик

- 23. индикатор Caps Lock
- 24. индикаторы состояния устройств
- 25. кнопки регулировки громкости

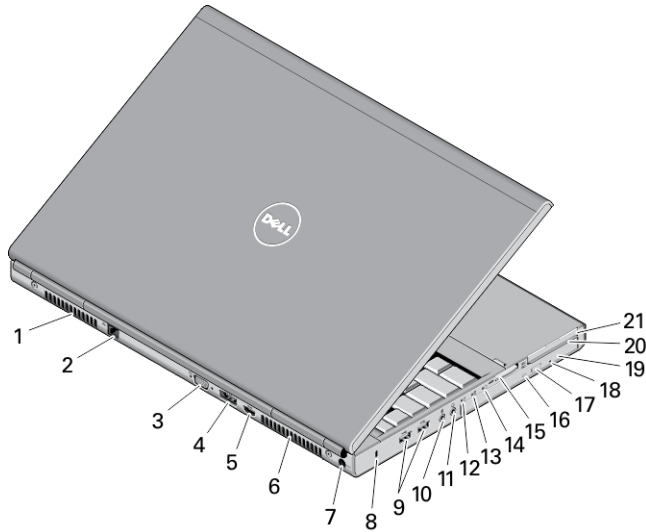


Рисунок 2. Вид сзади

- 1. вентиляционное отверстие
- 2. сетевой разъем
- 3. разъем VGA
- 4. разъем eSATA/USB 2.0
- 5. разъем HDMI
- 6. вентиляционное отверстие
- 7. разъем питания
- 8. гнездо для защитного тросса
- 9. разъемы USB 3.0 (2)
- 10. разъем для микрофона
- 11. разъем наушников
- 12. индикатор состояния жесткого диска
- 13. индикатор состояния аккумулятора
- 14. индикатор питания
- 15. слот для карты памяти
- 16. индикатор статуса оптического дисковода
- 17. кнопка открытия лотка оптического дисковода
- 18. отверстие для извлечения оптического диска
- 19. оптический дисковод
- 20. слот устройства чтения смарт-карт
- 21. слот ExpressCard

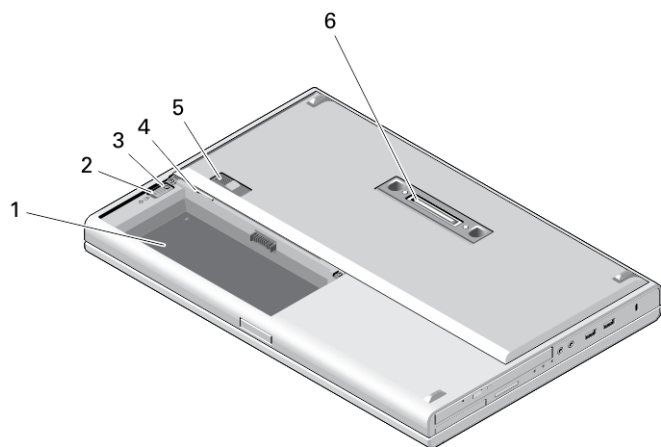


Рисунок 3. Вид снизу

- | | |
|--|-------------------------------------|
| 1. отсек аккумулятора | 5. фиксирующая защелка аккумулятора |
| 2. защитный винт жесткого диска | 6. стыковочный разъем |
| 3. зажим для извлечения жесткого диска | |
| 4. слот для SIM-карты | |

M6800 — вид спереди, сзади и снизу

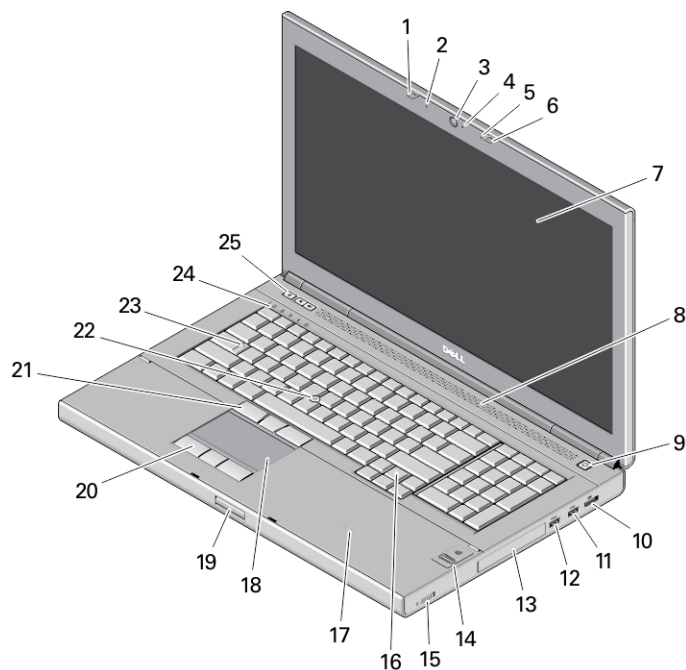


Рисунок 4. Вид спереди

- | | |
|--------------------|--|
| 1. защелка дисплея | 3. камера (заказывается дополнительно) |
| 2. микрофон | 4. светодиодный индикатор камеры |

- | | |
|---|---|
| 5. микрофон | 16. клавиатуру |
| 6. защелка дисплея | 17. бесконтактный считыватель смарт-карт (заказывается дополнительно) |
| 7. дисплей | 18. сенсорная панель |
| 8. динамики (2) | 19. кнопка защелки крышки дисплея |
| 9. кнопка питания | 20. кнопки сенсорной панели (3) |
| 10. разъем DisplayPort | 21. кнопки микроджойстика (3) |
| 11. разъем USB 3.0 | 22. микроджойстик |
| 12. разъем USB 3.0 с функцией PowerShare | 23. индикатор Caps Lock |
| 13. жесткий диск | 24. индикаторы состояния устройств |
| 14. считыватель отпечатков пальцев (заказывается дополнительно) | 25. кнопки регулировки громкости |
| 15. переключатель беспроводного режима | |

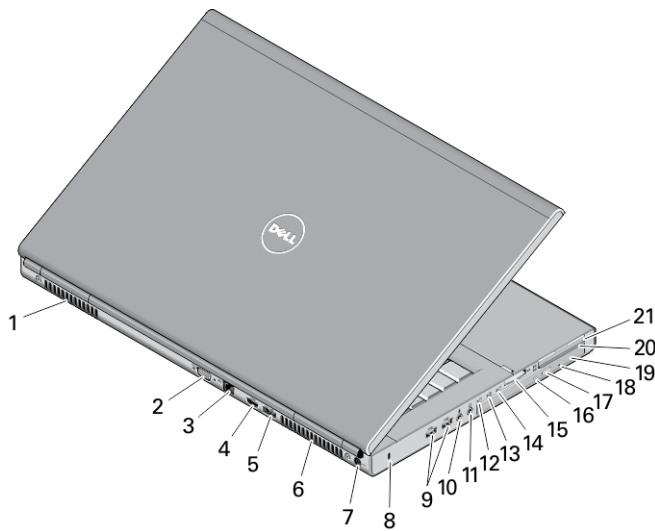


Рисунок 5. Вид сзади

- | | |
|-------------------------------|---|
| 1. вентиляционное отверстие | 12. индикатор состояния жесткого диска |
| 2. разъем VGA | 13. индикатор состояния аккумулятора |
| 3. сетевой разъем | 14. индикатор питания |
| 4. разъем HDMI | 15. разъем устройства чтения карт памяти |
| 5. разъем eSATA/USB 2.0 | 16. индикатор статуса оптического дисковода |
| 6. вентиляционное отверстие | 17. кнопка открытия лотка оптического дисковода |
| 7. разъем питания | 18. отверстие для извлечения оптического диска |
| 8. гнездо для защитного троса | 19. оптический диск |
| 9. разъемы USB 3.0 (2) | 20. слот устройства чтения смарт-карт |
| 10. разъем для микрофона | 21. слот ExpressCard |
| 11. разъем наушников | |

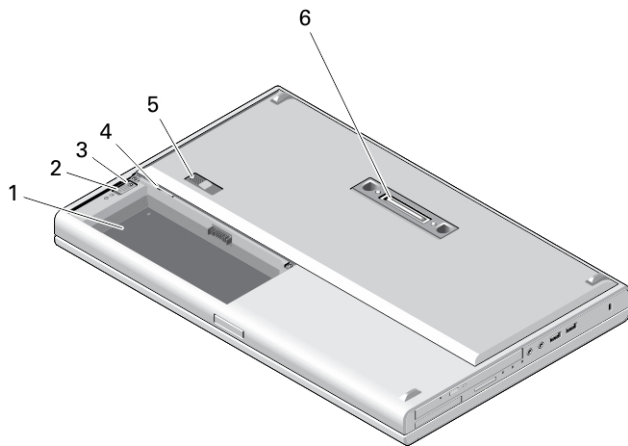


Рисунок 6. Вид снизу

- | | |
|--|-------------------------------------|
| 1. отсек аккумулятора | 5. фиксирующая защелка аккумулятора |
| 2. защитный винт жесткого диска | 6. стыковочный разъем |
| 3. зажим для извлечения жесткого диска | |
| 4. слот для SIM-карты | |

⚠ ПРЕДУПРЕЖДЕНИЕ: Не закрывайте вентиляционные отверстия, не вставляйте в них посторонние предметы и следите, чтобы в них не накапливалась пыль. Не держите работающий компьютер Dell в местах с плохой вентиляцией, например в закрытом портфеле. Недостаточная вентиляция может привести к повреждению компьютера или пожару. Вентилятор включается только при нагревании компьютера. Работающий вентилятор шумит, что является нормальным и не указывает на неисправность вентилятора или компьютера.

Быстрая установка

⚠ ПРЕДУПРЕЖДЕНИЕ: Перед тем как приступить к выполнению операций данного раздела, ознакомьтесь с указаниями по технике безопасности, прилагаемыми к компьютеру. Дополнительные сведения о рекомендуемых правилах техники безопасности можно посмотреть на веб-узле www.dell.com/regulatory_compliance

⚠ ПРЕДУПРЕЖДЕНИЕ: Адаптер переменного тока можно подключить к электросети в любой стране мира. Вместе с тем, в разных странах используются разные разъемы электропитания и сетевые фильтры. Использование несовместимого кабеля, а также неправильное подключение кабеля к сетевому фильтру или электросети могут привести к повреждению оборудования или пожару.

⚠ ОСТОРОЖНО: Чтобы отсоединить кабель адаптера переменного тока от компьютера, возьмитесь за штекер кабеля адаптера, а не за сам кабель, и аккуратно извлеките его из разъема, стараясь не повредить при этом кабель. Во избежание повреждения кабеля адаптера при сматывании учитывайте угол, под которым кабель подсоединен к разъему.

🔧 ПРИМЕЧАНИЕ: Некоторые устройства могут не входить в комплект поставки, если вы их не заказали.

1. Подсоедините адаптер переменного тока к соответствующему разъему на компьютере и к электрической розетке.

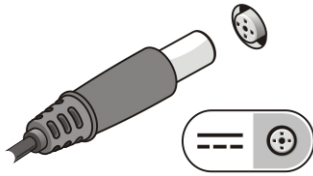


Рисунок 7. Адаптер переменного тока

2. Подсоедините сетевую кабель (необязательно).

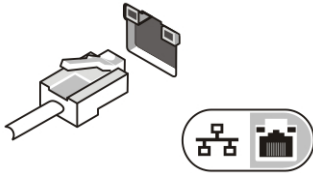


Рисунок 8. Сетевой разъем

3. Подсоедините устройства USB, такие как мышь или клавиатура (необязательно).

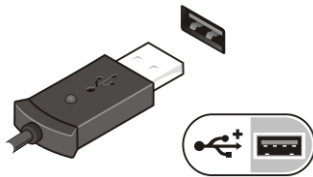



Рисунок 9. Разъем USB


4. Чтобы включить компьютер, откройте крышку дисплея и нажмите кнопку питания.



Рисунок 10. Кнопка питания

 **ПРИМЕЧАНИЕ:** Перед установкой любых плат или подключением компьютера к стыковочному или другому внешнему устройству, например принтеру, рекомендуется хотя бы один раз включить и выключить компьютер.

Технические характеристики

 **ПРИМЕЧАНИЕ:** Предложения в различных регионах могут различаться. Ниже приведены только те технические характеристики, указание которых требуется в соответствии с законодательством при отправке компьютера. Подробные технические характеристики компьютера можно найти в разделе **Технические характеристики** в **Руководстве пользователя**, которое доступно на сайте техподдержки по адресу dell.com/support. Дополнительная информация о конфигурации компьютера представлена в разделе **Справка и поддержка** в ОС Windows: необходимо выбрать информацию о компьютере.



ПРИМЕЧАНИЕ: Для поддержки систем с 2 ГБ графической и системной памяти и более требуется 64-разрядная операционная система. Значительная часть системной памяти может использоваться для поддержки графики, в зависимости от объема системной памяти, операционной системы и других факторов. 64-разрядный драйвер графического адаптера на отдельной плате можно загрузить с веб-сайта dell.com/support.

Питание

Адаптер переменного тока

M4800 180 Вт

M6800 240 Вт

Выходы 19.5 В

Входное напряжение 100–240 В переменного тока

Батарея типа «таблетка» 3В / 210 мА

Физические характеристики

	M4800		M6800	
	без сенсорного экрана	Touch (касание)	без сенсорного экрана	Touch (касание)
Высота				
Передняя панель	32,9 мм (1,29 дюйма)		33,1 мм (1,3 дюйма)	36,1 мм (1,42 дюйма)
Назад	36,7 мм (1,44 дюйма)		37,2 мм (1,46 дюйма)	40,2 мм (1,58 дюйма)
Ширина		376 мм (14,80 дюйма)		416,70 мм (16,40 дюйма)
Глубина		256 мм (10,07 дюйма)		270,60 мм (10,65 дюйма)
Вес (минимум)		2,89 кг (6,38 фунта)		3,58 кг (7,89 фунта)

Требования к окружающей среде

Рабочая температура: От 0 °C до 35 °C (от 32 °F до 95 °F)

Information para NOM (únicamente para México)

В соответствии с требованиями официальных мексиканских стандартов (NOM) на устройстве, описанном в данном документе, указана представленная ниже информация.

Voltaje de alimentación	100 VAC – 240 VAC
Frecuencia	50 Hz – 60 Hz
Consumo eléctrico	M4800: 2.34 A / 2.5 A M6800: 3.5 A
Voltaje de salida	19.50 V de CC
Intensidad de salida	9.23 A / 12.3 A

Источники дополнительной информации и ресурсов

Правила техники безопасности и нормативная документация входят в комплект поставки компьютера. На веб-сайте www.dell.com/regulatory_compliance приведена дополнительная информация по следующим вопросам:

- Эффективные меры обеспечения безопасности
- Сертификация на соответствие нормативным требованиям
- Эргономика

На веб-сайте www.dell.com приведена дополнительная информация по следующим вопросам:

- Гарантия
- Условия (только для США)
- Лицензионное соглашение конечного пользователя

Дополнительные сведения о вашем компьютере можно получить на веб-сайте www.dell.com/support/manuals.

© Dell Inc., 2013

Товарные знаки, используемые в тексте данного документа: Dell™, логотип DELL, Dell Precision™, Precision ON™, ExpressCharge™, Latitude™, Latitude ON™, OptiPlex™, Vostro™ и Wi-Fi Catcher™ являются товарными знаками Dell Inc. Intel®, Pentium®, Xeon®, Core™, Atom™, Centrino® и Celeron® являются охраняемыми товарными знаками или товарными знаками Intel Corporation в США и других странах. AMD® является охраняемым товарным знаком, а AMD Opteron™, AMD Phenom™, AMD Sempron™, AMD Athlon™, ATI Radeon™ и ATI FirePro™ – товарными знаками Advanced Micro Devices, Inc. Microsoft®, Windows®, MS-DOS®, Windows Vista®, кнопка пуска Windows Vista и Office Outlook® являются товарными знаками или охраняемыми товарными знаками Microsoft Corporation в США и (или) других странах. Blu-ray Disc™ является товарным знаком, принадлежащим Blu-ray Disc Association (BDA) и предоставляется по лицензии для использования на дисках и плеерах. Словесный знак Bluetooth® является охраняемым товарным знаком и принадлежит Bluetooth® SIG, Inc., и любое использование этого знака компанией Dell Inc. осуществляется по лицензии. Wi-Fi® является охраняемым товарным знаком Wireless Ethernet Compatibility Alliance, Inc.